

キック試験器接続方法

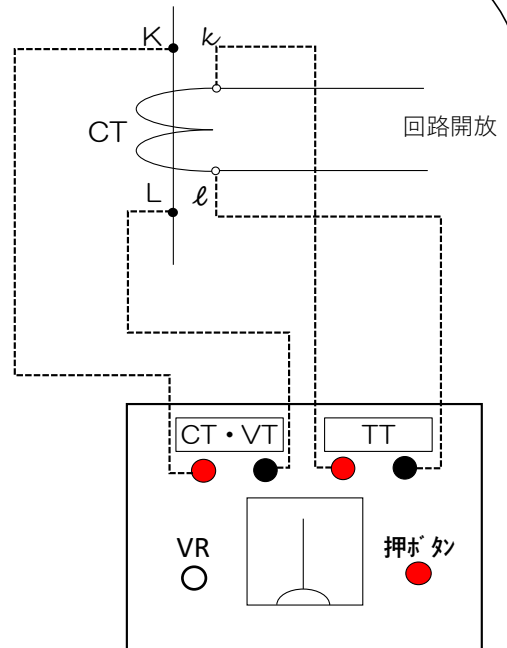
(取扱説明書)

● CT回路の接続

1. 試験器CT・VTの赤色端子とCTの1次K側を接続
2. 試験器CT・VTの黒色端子とCTの1次L側を接続
3. 試験器TTの赤色端子とCTの2次k側を接続
4. 試験器TTの黒色端子とCTの2次ℓ側を接続
5. 押ボタを押したときメータの針が+側に振れ、
離れたとき一側に振れれば減極性となります。

注1. 3項4項は、実際にはk.ℓの端末回路(2次回路開放)
(例として、CT T端子で測定します。)

注2. CTレシオにより、直流メーターが振り切れる
場合は、VRを調整して直流電流計の振れが
振り切れないように調整して下さい。



● VT回路の接続

1. 試験器CT・VTの赤色端子とVTの1次U側を接続
2. 試験器CT・VTの黒色端子とVTの1次V側を接続
3. 試験器TTの赤色端子とVTの2次u側を接続
4. 試験器TTの黒色端子とVTの2次v側を接続
5. 押ボタを押したときメータの針が+側に振れ、
離れたとき一側に振れれば減極性となります。

注3. 3項4項は、実際にはu.vの端末回路(2次回路開放)
(例として、VT T端子で測定します。)

注4. VTレシオにより、直流メーターが振り切れる
場合は、VRを調整して直流電流計の振れが
振り切れないように調整して下さい。

